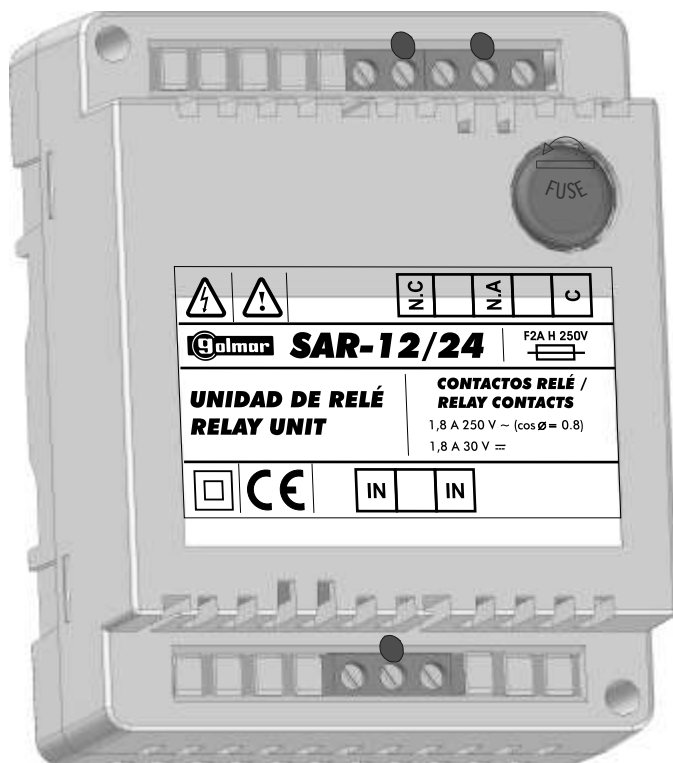




# Felhasználói Kézikönyv

## SAR-12/24 Digitális relémodul



Köszönjük, hogy termékünket választotta.

A korszerű gyártástechnológiának és a minőségbiztosítási eljárásnak köszönhetően a készülék megfelel az ISO-9001 szabványnak.

Kérjük, használat előtt olvassa el figyelmesen ezt a kézikönyvet.

## TARTALOMJEGYZÉK

Bevezetés.....	2
Tartalomjegyzék.....	2
Rendszer jellemzők.....	2
Biztonsági figyelmeztetések.....	3
Működési leírás.....	4
Relé hívásismétlőhöz.....	4
Relé kiegészítő lámpa aktiválásához.....	5
Relé egy második ajtó kinyitásához.....	5
Relé egy második kamera aktiválásához.....	6
A készülék felépítése.....	7
Telepítés.....	7
Kompatibilitás.....	8
Bekötési ábrák.....	9
4+n rendszerű telepítés hívásismétlővel.....	9
Vista Plus rendszerű telepítés hívásismétlővel.....	9
Plus rendszerű telepítés hívásismétlővel.....	10
Plus rendszerű telepítés kiegészítő lámpával.....	10
Plus rendszerű telepítés kiegészítő eszközzel (2. kamera és ajtó).....	11
"90" rendszerű telepítés hívásismétlővel.....	12
"90" rendszerű telepítés kiegészítő lámpával.....	12
"90" rendszerű telepítés kiegészítő eszközzel (2. kamera és ajtó).....	13

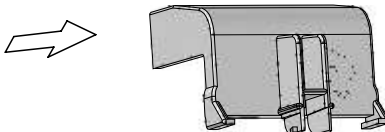
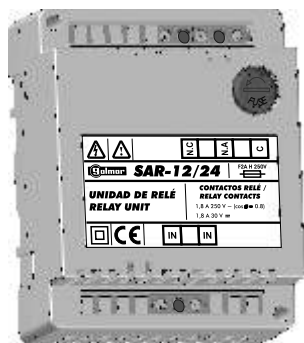
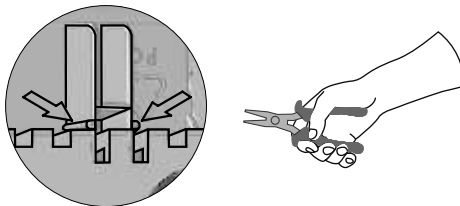
## RENDSZER JELLEMZŐK

- ☞ Digitális relémodul **SAR-90, 4+n, Vista Plus** és **Plus** rendszerekhez. Működési módok:
  - Relé hívásismétlőhöz.
  - Relé kiegészítő eszköz aktiválásához (pl.: lámpa, 2. ajtó, 2. kamera, stb.).
  - SAR-90 és R-3 relémodulok helyettesítése.
- ☞ Polaritás független relé bemenet.
- ☞ Bemeneti feszültség tartomány: 7~18VAC és 12~24VDC.
- ☞ A relé kontaktus maximum terhelhetősége: 1,8A - 30VDC/250VAC.
- ☞ A relé kimenetre kötött vezeték minimum keresztmetszete 1,5mm<sup>2</sup>.
- ☞ A mellékelt biztosíték terhelhetősége: 2A - 250V (Szabványok: EN60127-1/EN60127-2).

- ⇨ A készüléket száraz és védett helyre telepítse.
- ⇨ Használat előtt ellenőrizze, hogy a vezetékek megfelelően és elég szorosan legyenek bekötve a készülékbe.
- ⇨ Az eszközök telepítését és karbantartását csak képzett szakember végezheti.
- ⇨ Telepítés vagy karbantartás előtt ellenőrizze, hogy a készülék ne legyen feszültség alatt.
- ⇨ Az áramütés elkerülése érdekében ne távolítsa el a készülék burkolatát és ne érintse meg a "⚠" ikonnal jelzett vezetékeket.
- ⇨ Ha a biztosíték kisűl, akkor cserélje ki egy azzal megegyező értékű új biztosítékra.
- ⇨ A relé kontaktus maximum terhelhetősége: 1,8A - 30VDC/250VAC.
- ⇨ A mellékelt biztosíték terhelhetősége: 2A - 250V (Szabványok: EN60127-1/EN60127-2).



A relé kimenetek hozzáférésehez távolítsa el a védőburkolatot egy lapos fogó segítségével. Fogja be erősen a burkolat gerincét, majd távolítsa el a burkolatot.

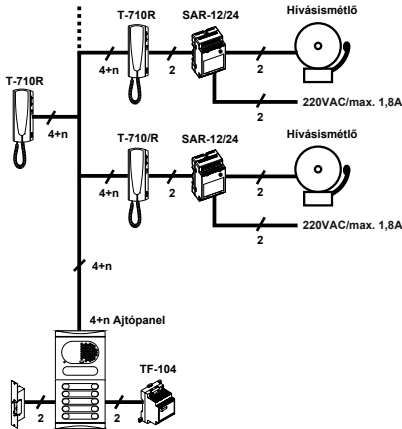


A telepítés és a vezetékek bekötése után ellenőrizze, hogy a védőburkolat és a biztosíték a helyén legyen, mielőtt áram alá helyezi a készüléket.

## 1. Relé hívásismétlőhöz:

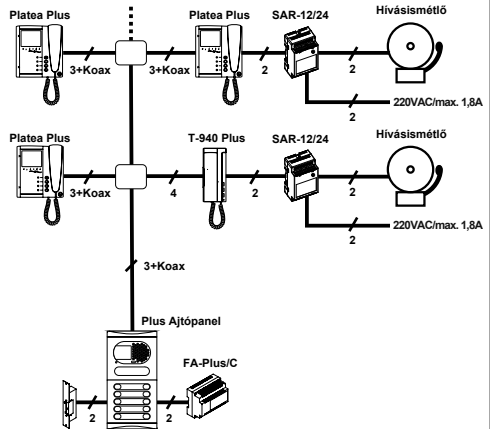
A Golmar SAR-12/24 relémodul a beltéri telefonokhoz biztosít egy relét, amihez további hívásismétlőket lehet csatlakoztatni. Amikor a beltéri telefonra hívás érkezik az ajtópanelelről vagy a portás kaputelefonról, akkor a relémodul a csatlakoztatott monitorral/telefonnal együtt be- vagy kikapcsol, ekkor a hívásismétlő lemásolja a telefon csengődallamát.

4+n vezetékes rendszer



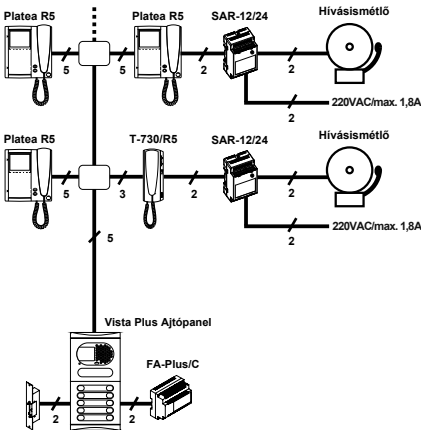
A bekötési ábrát lásd a 9. oldalon

"Plus" rendszer



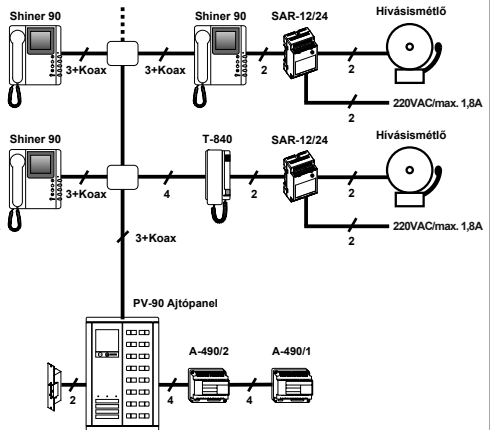
A bekötési ábrát lásd a 10. oldalon

"Vista Plus" rendszer



A bekötési ábrát lásd a 9. oldalon

"90" rendszer

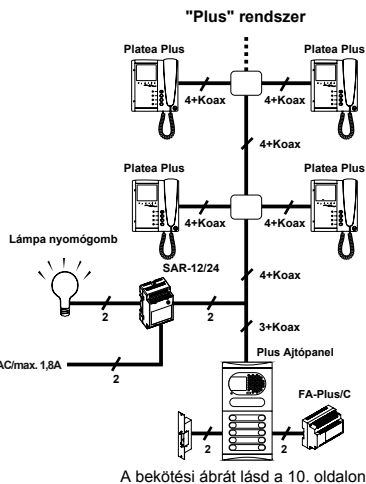
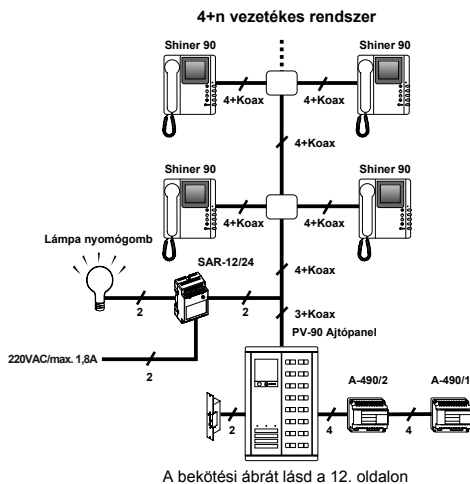


A bekötési ábrát lásd a 12. oldalon

**Megjegyzés:** A hívásismétlő tápellátása a SAR-12/24 modulon keresztül van bekötve.

## 2. Relé kiegészítő eszközök aktiválásához:

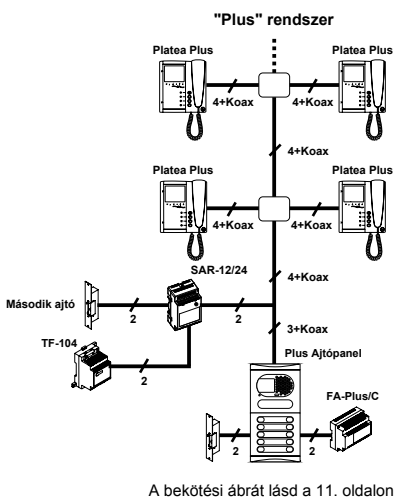
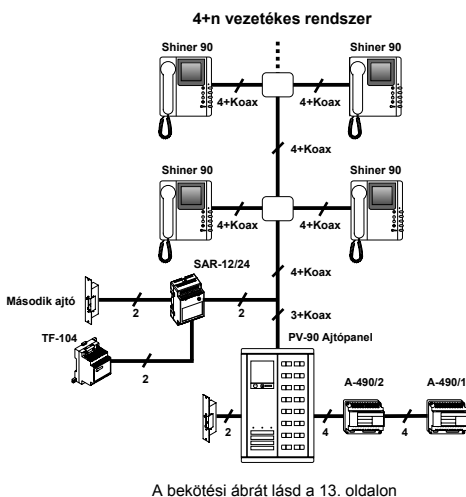
A Golmar SAR-12/24 modul egy relét biztosít egyéb kiegészítő eszközök aktiválásához. A kiegészítő eszköz aktiválásához nyomja meg a beltéri egység előre beállított gombját.



**Megjegyzés:** A kiegészítő lámpa tápellátása a SAR-12/24 modulon keresztül van bekötve.

## 3. Relé egy második ajtó kinyitására:

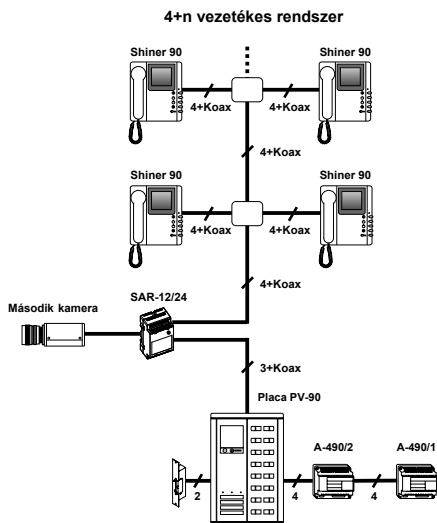
A Golmar SAR-12/24 modul egy relét biztosít egyéb kiegészítő eszközök aktiválásához. A kiegészítő eszköz aktiválásához nyomja meg a beltéri egység előre beállított gombját.



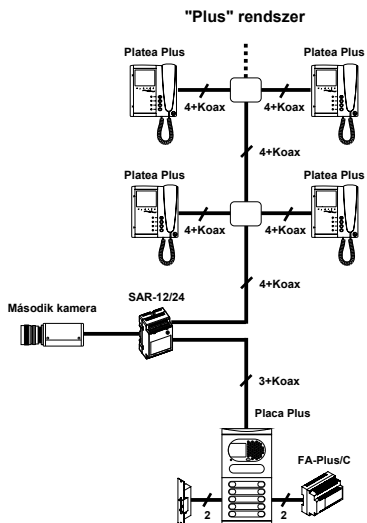
**Megjegyzés:** A mágneszár tápellátása a SAR-12/24 modulon keresztül van bekötve.

## 4. Relé egy második kamera aktiválásához:

A Golmar SAR-12/24 modul egy relét biztosít egyéb kiegészítő eszközök aktiválásához. A kiegészítő eszköz aktiválásához nyomja meg a beltéri egység előre beállított gombját.

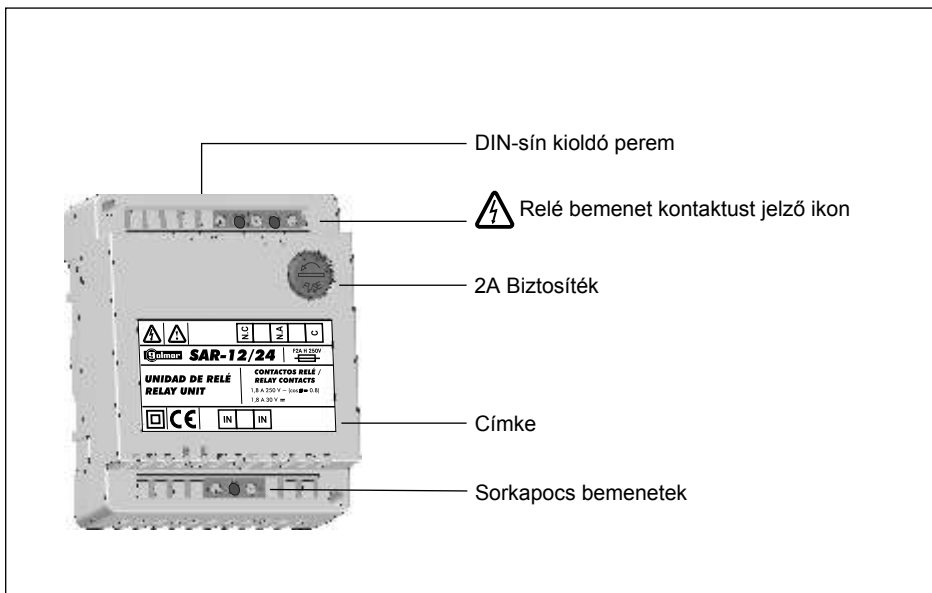


A bekötési ábrát lásd a 13. oldalon



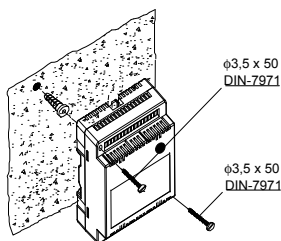
A bekötési ábrát lásd a 11. oldalon

**Megjegyzés:** A kamera tápellátása a SAR-12/24 modulon keresztül van bekötve.



## TELEPÍTÉS

A készüléket száraz és védett helyre telepítse, ahol nem érheti víz. A relé kimenetekbe köthető vezetékek minimum keresztmetszete 1,5mm<sup>2</sup>.



A készülék károsodásának elkerülése érdekében megfelelően rögzítse.

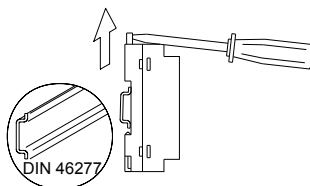


Az áramütés elkerülése érdekében ne távolítsa el a készülék burkolatát és ne érintse meg a "⚠" ikonnal jelzett vezetékeket. Telepítés vagy karbantartás előtt ellenőrizze, hogy a készülék ne legyen feszültség alatt.

A relémodul fali rögzítéséhez fúrjon két db Ø6mm átmérőjű lyukat, helyezze be a tipliket, majd rögzítse a modult a mellékelet csavarok segítségével.

Az átalakító egy 4 részes DIN-sínre is felhelyezhető.

Az átalakító DIN-sínről történő leszedéséhez használjon egy laposfejű csavarhúzózt. Lásd az ábrát.



A SAR-12/24 relémodul helyettesítheti az R3 és SAR-90 modulokat karbantartás vagy javítás esetén.

Az R-3 modul helyettesítése a SAR-12/24 relémodullal:

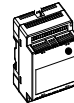
Az R-3 modulba kapcsolt vezetékeket kösse be a SAR-12/24 modul megfelelő bemenetébe. A részletekért lásd az alábbi táblázatot:

**R-3**



O B R T M

**SAR-12/24**



IN IN NC NA C

Bemenet: O	←	Bekötés	→	Bemenet: IN
Bemenet: B	←	Bekötés	→	Bemenet: IN
Bemenet: R	←	Bekötés	→	Bemenet: NC
Bemenet: T	←	Bekötés	→	Bemenet: NA
Bemenet: M	←	Bekötés	→	Bemenet: C

A SAR-90 modul helyettesítése a SAR-12/24 relémodullal:

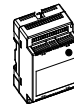
A SAR-90 modulba kapcsolt vezetékeket kösse be a SAR-12/24 modul megfelelő bemenetébe. A részletekért lásd az alábbi táblázatot:

**SAR-90**



+ SA T R M T R M

**SAR-12/24**

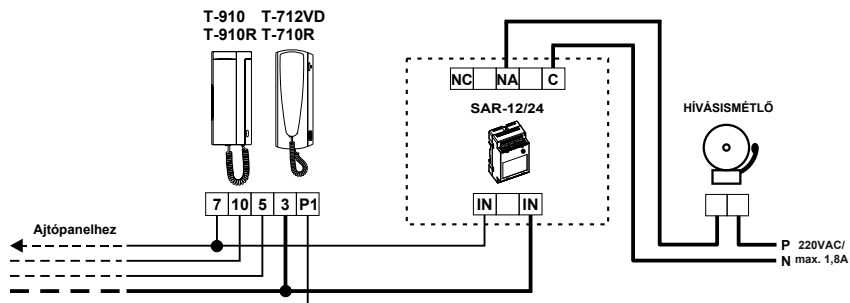


IN IN NC NA C

Bemenet: +	←	Bekötés	→	Bemenet: IN
Bemenet: SA	←	Bekötés	→	Bemenet: IN
Bemenet: T	←	Bekötés	→	Bemenet: NA
Bemenet: R	←	Bekötés	→	Bemenet: NC
Bemenet: M	←	Bekötés	→	Bemenet: C

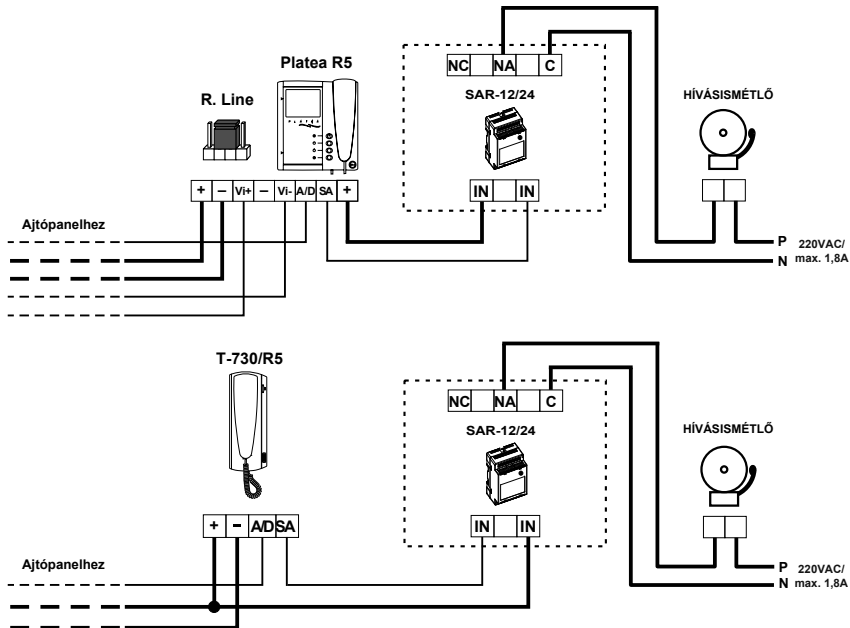


## 4+N rendszerű telepítés hívásismétlővel



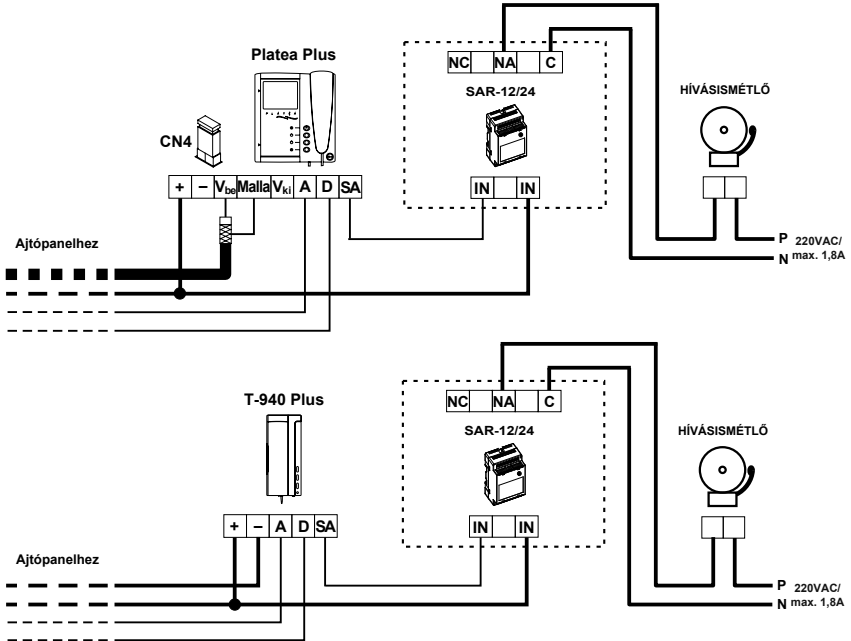
**Megjegyzés:** A hívásismétlő tápellátása a SAR-12/24 modulon keresztül van bekötve.

## Vista Plus rendszerű telepítés hívásismétlővel



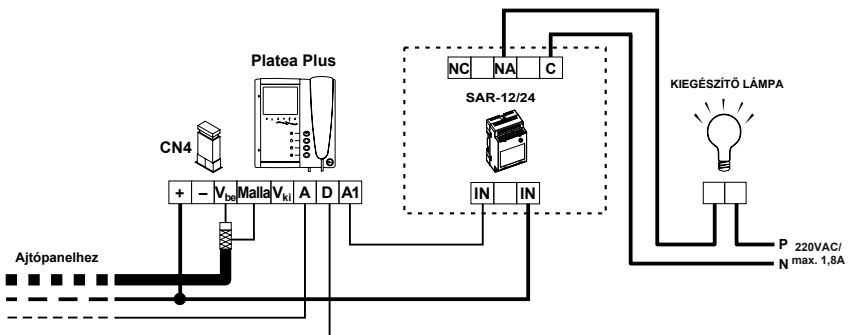
**Megjegyzés:** A hívásismétlő tápellátása a SAR-12/24 modulon keresztül van bekötve.

## Plus rendszerű telepítés hívásismétlővel



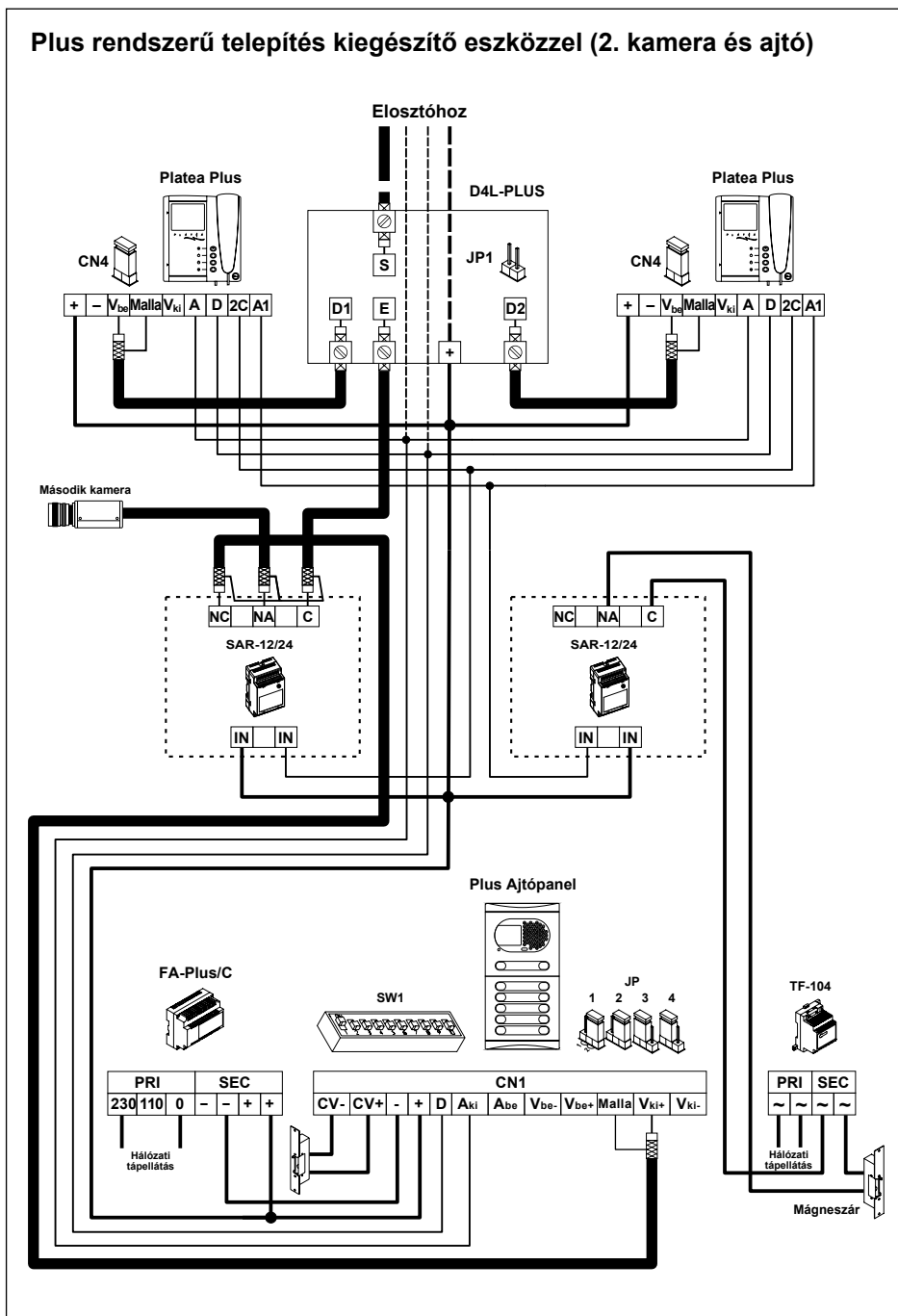
**Megjegyzés:** A hívásismétlő tápellátása a SAR-12/24 modulon keresztül van bekötve.

## Plus rendszerű telepítés kiegészítő lámpával

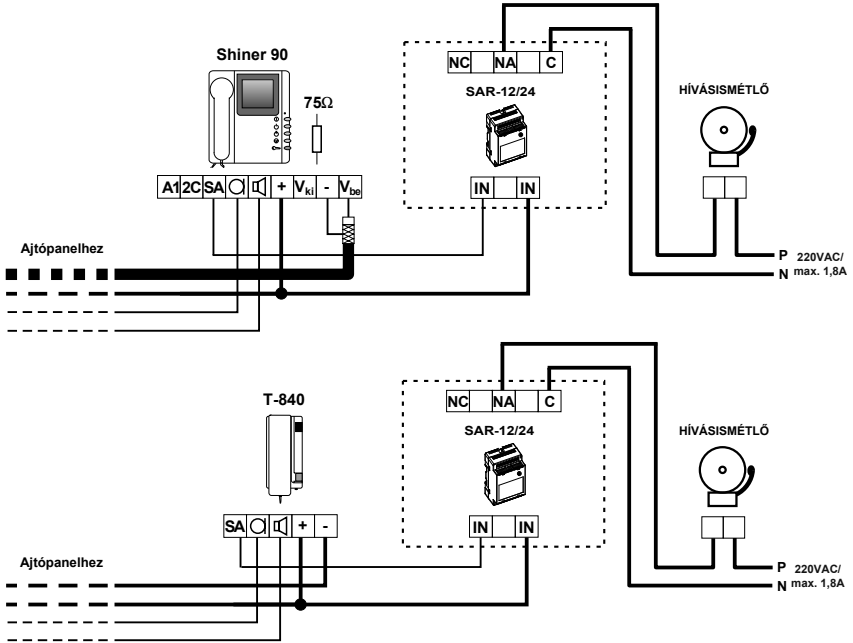


**Megjegyzés:** A kiegészítő lámpa tápellátása a SAR-12/24 modulon keresztül van bekötve.

## Plus rendszerű telepítés kiegészítő eszközzel (2. kamera és ajtó)

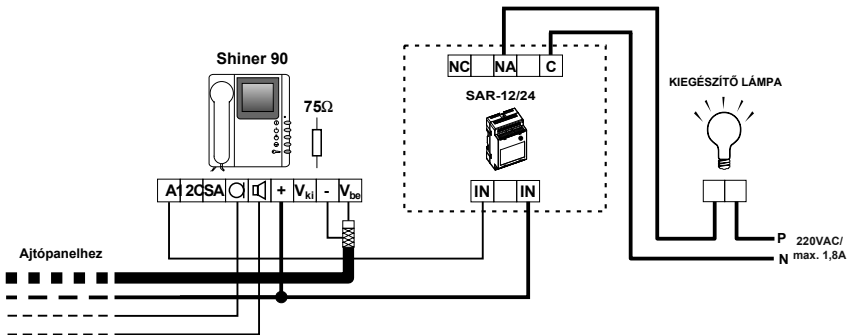


## "90" rendszerű telepítés hívásismétlővel



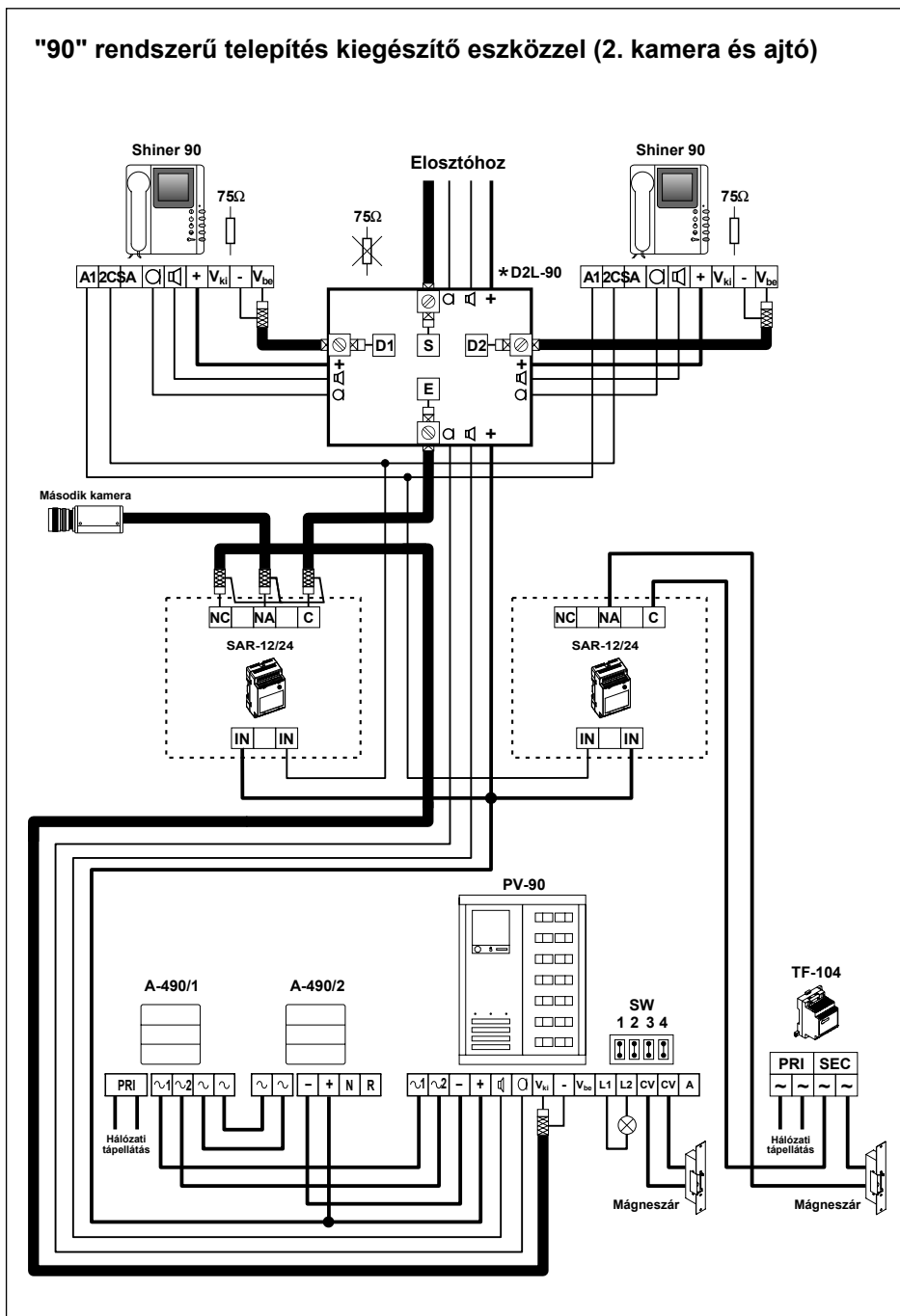
**Megjegyzés:** A hívásismétlő tápellátása a SAR-12/24 modulon keresztül van bekötve.

## "90" rendszerű telepítés kiegészítő lámpával



**Megjegyzés:** A kiegészítő lámpa tápellátása a SAR-12/24 modulon keresztül van bekötve.

"90" rendszerű telepítés kiegészítő eszközzel (2. kamera és ajtó)





**1141 Budapest, Fogarasi út 77.**      **1095 Budapest, Mester utca 34.**  
Tel.: \*220-7940, 220-7814, 220-7959,      Tel.: \*218-5542, 215-9771, 215-7550,  
220-8881, 364-3428 Fax: 220-7940      216-7017, 216-7018 Fax: 218-5542  
Mobil: 30 531-5454, 30 939-9989      Mobil: 30 940-1970, 30 959-0930

**[www.golmar.hu](http://www.golmar.hu)**

**E-mail: [info@delton.hu](mailto:info@delton.hu) Web: [www.delton.hu](http://www.delton.hu)**

A dokumentáció a Delton szellemi tulajdona, ezért annak változtatása jogi következményeket vonhat maga után.

A fordításból, illetve a nyomdai kivitelezésből származó hibákért felelősséget nem vállalunk.

A leírás és a termék változtatásának jogát a forgalmazó és a gyártó fenntartja.